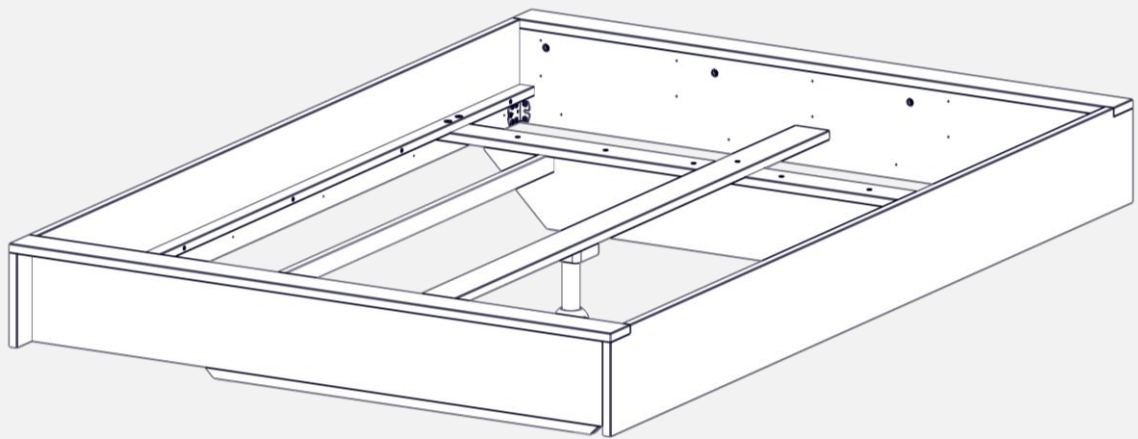


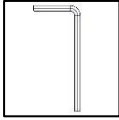
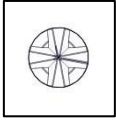
Flai-Bett

Montage





Flai-Bett



BSCH-0139
x6



BSCH-0052
x8



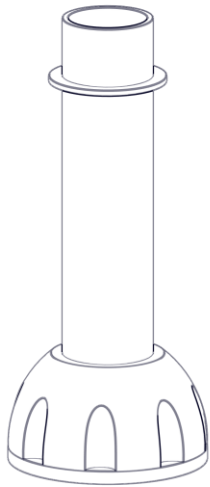
BSCH-0143
x8



BDU-0007
x12



BBT-0012
x4



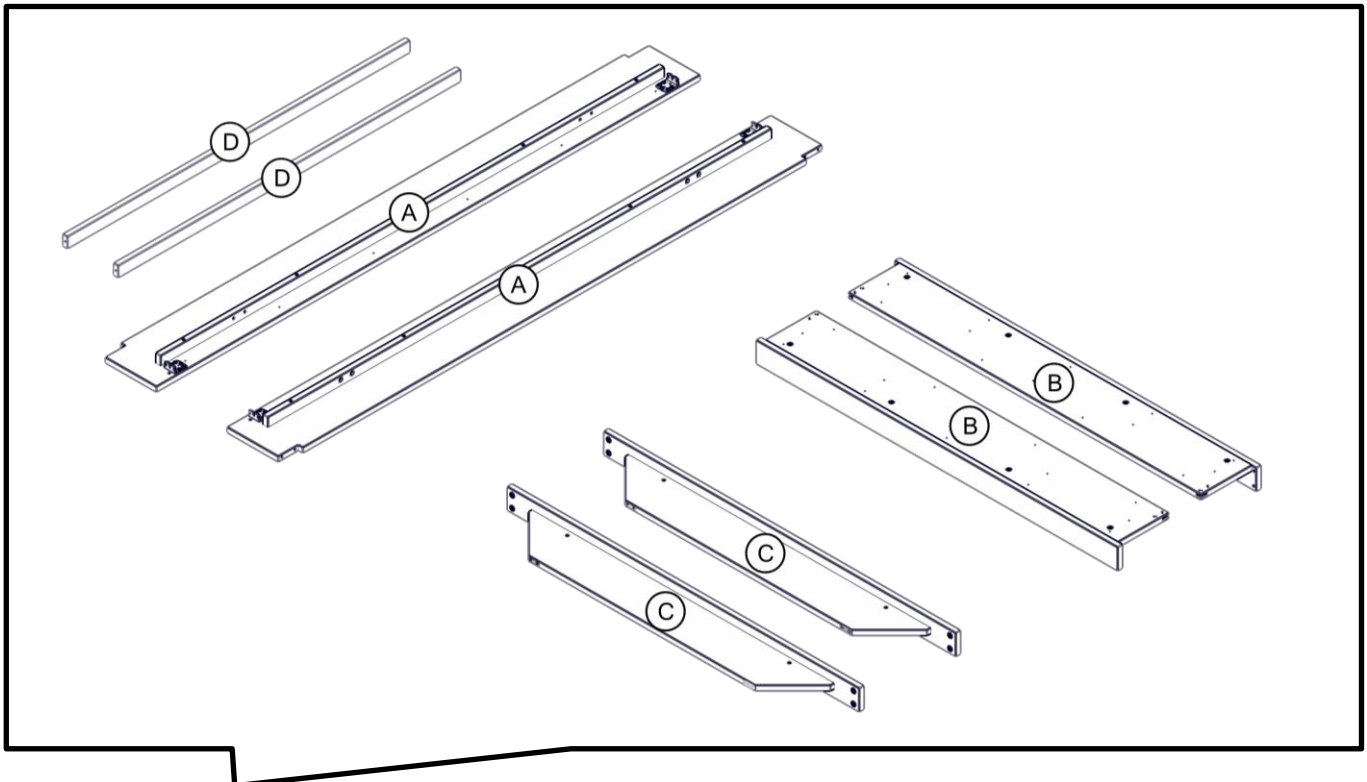
BSCH-0278-180



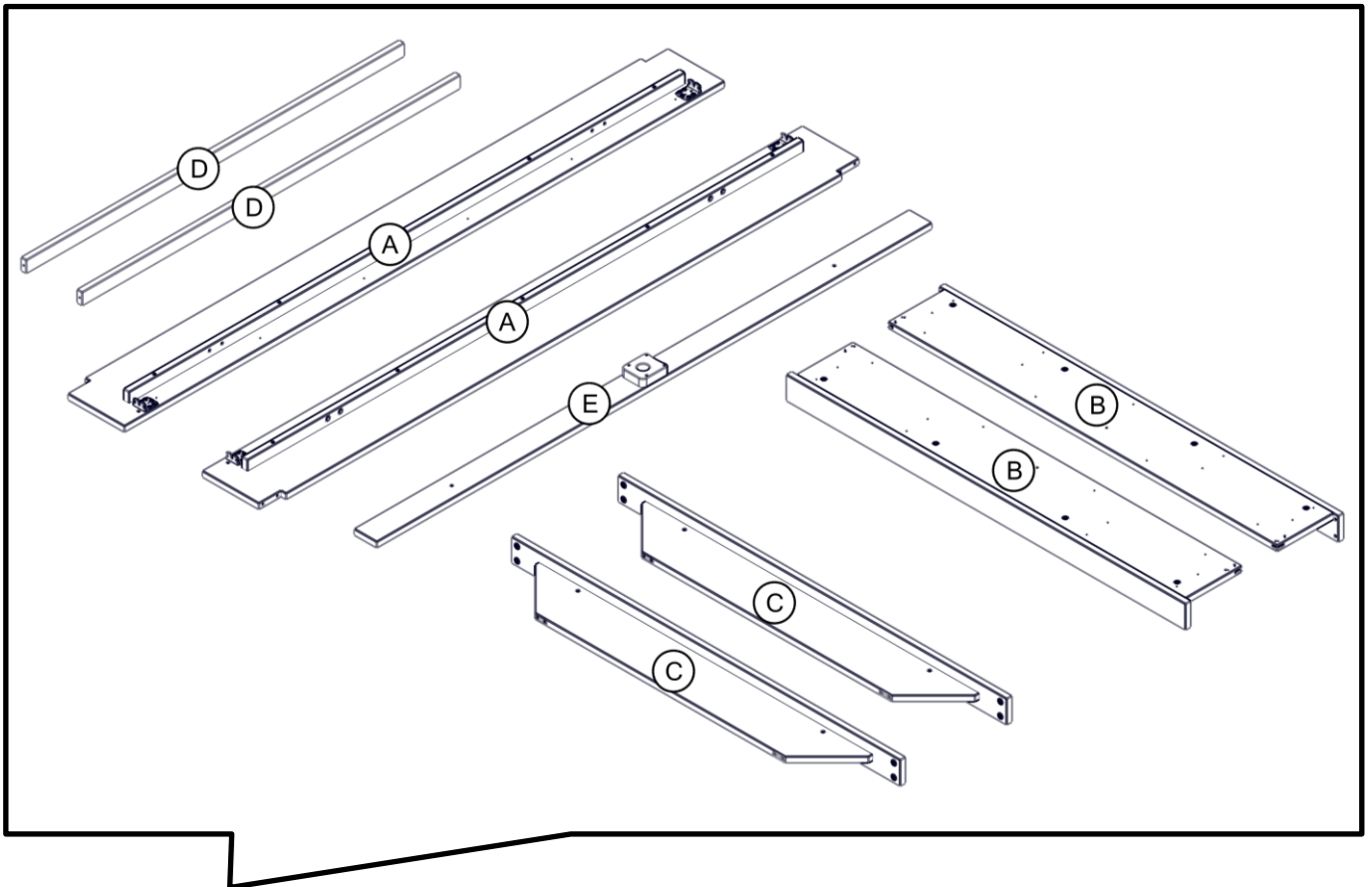
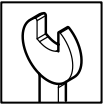
ZWZ-0002



ZWZ-0007



FLA10-090, FLA10-100, FLA10-120

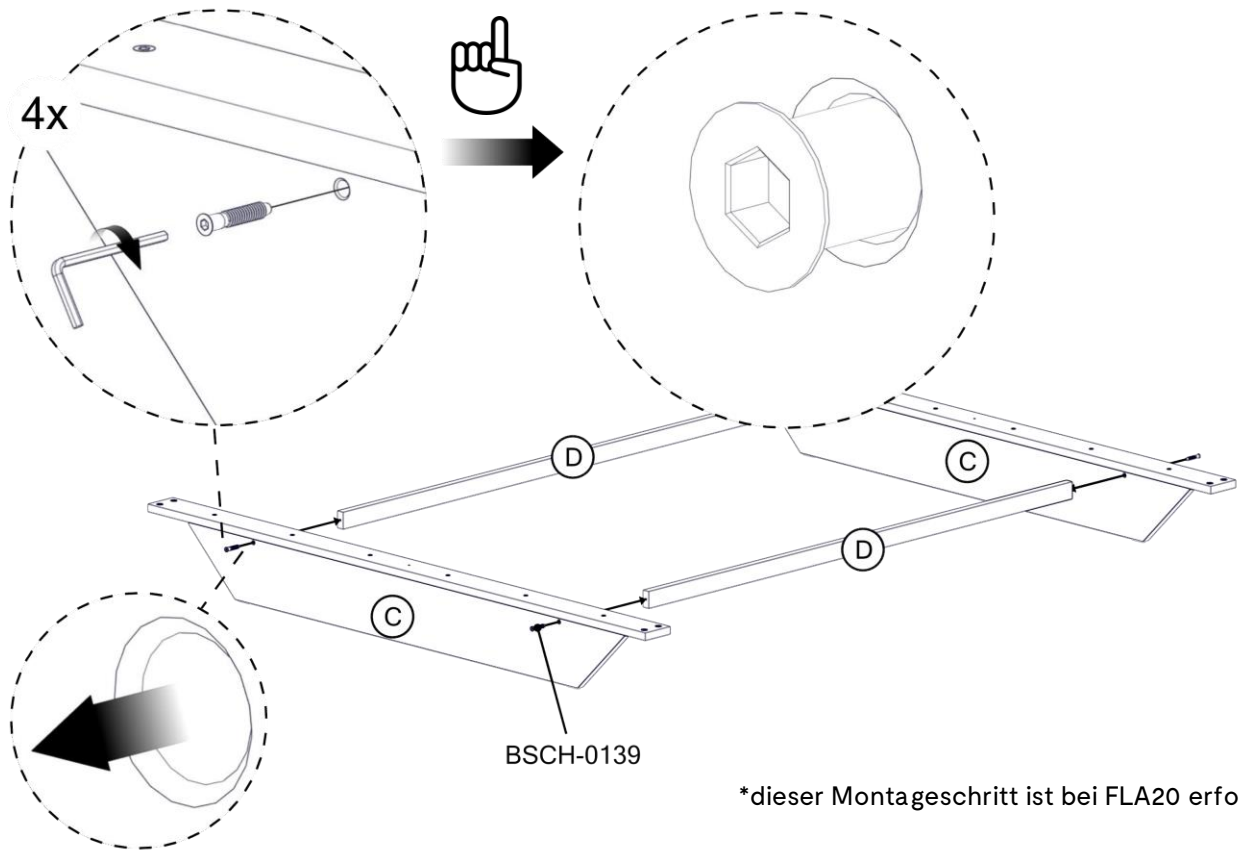


FLA10-140, FLA10-160, FLA10-180, FLA10-20

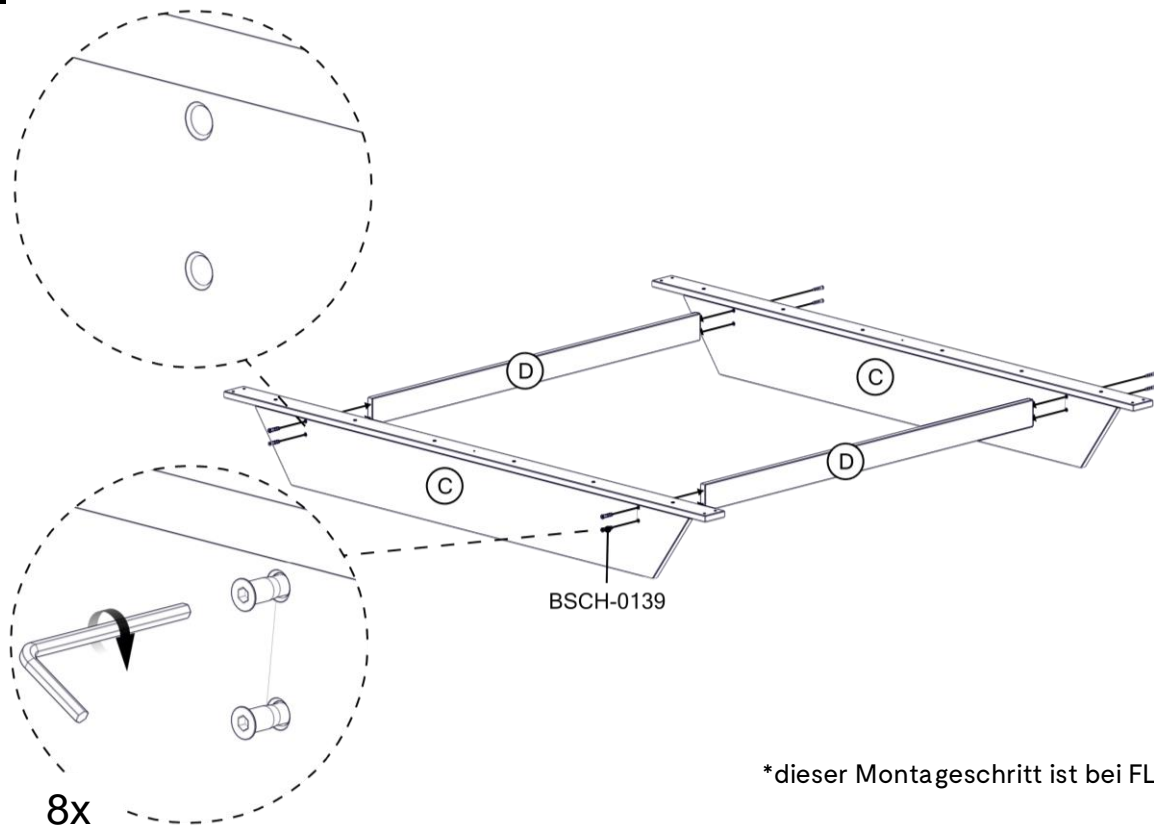


Flai-Bett

1

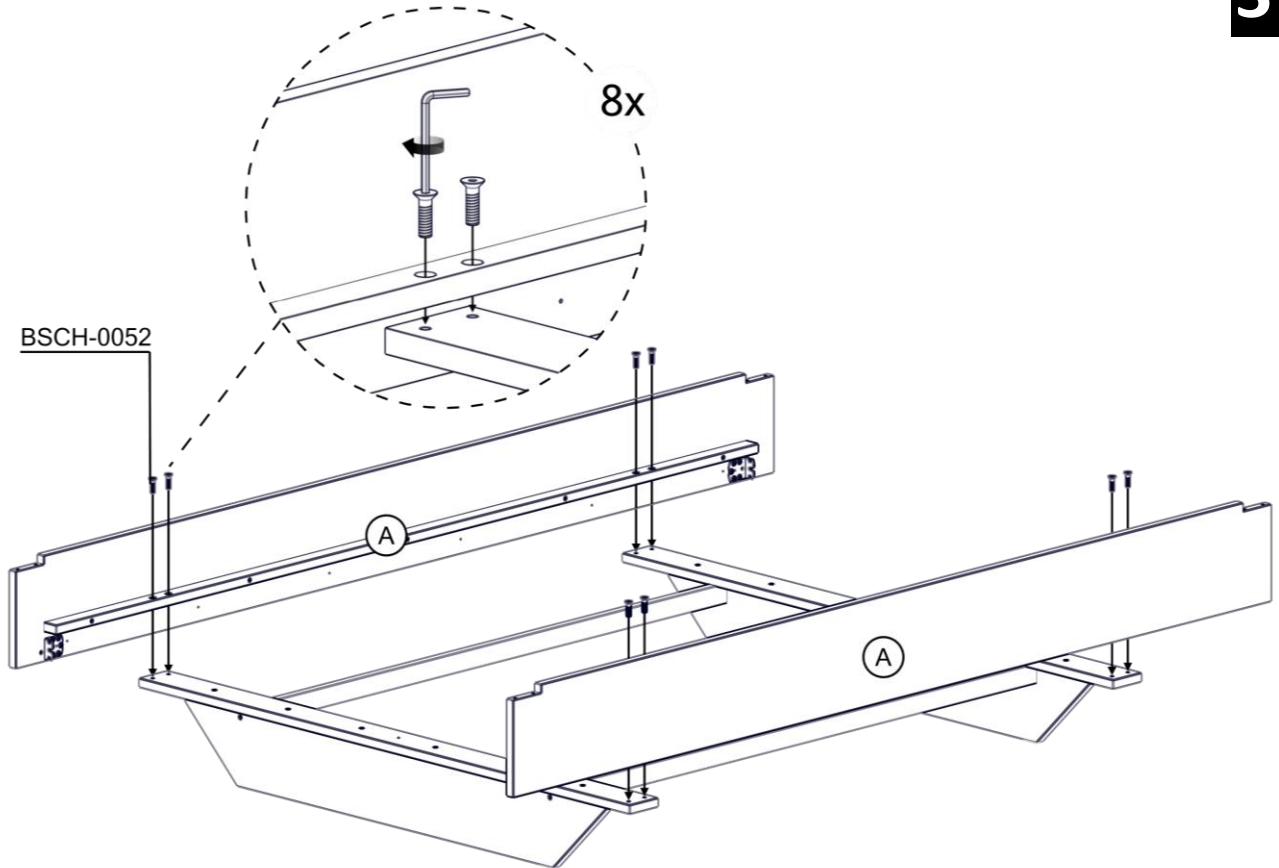


2

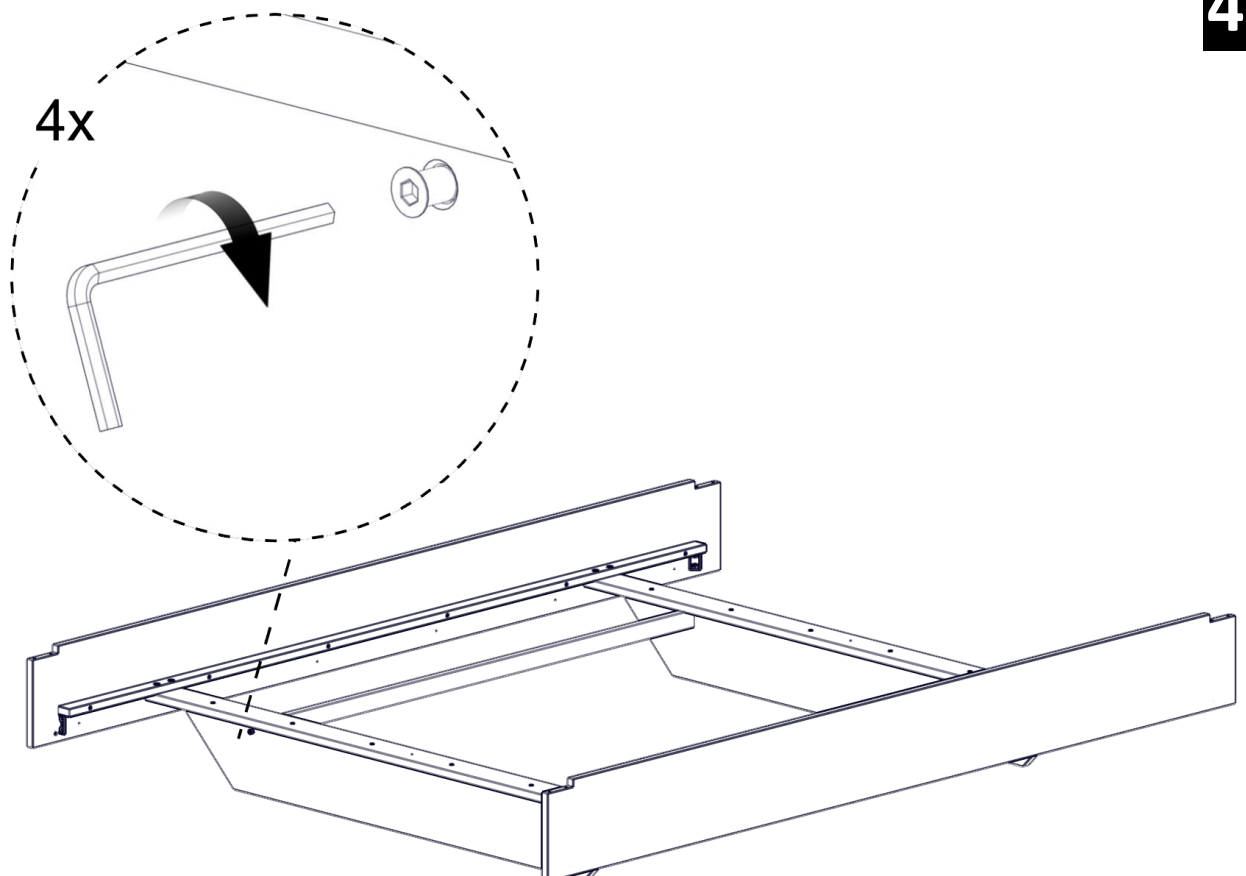




3



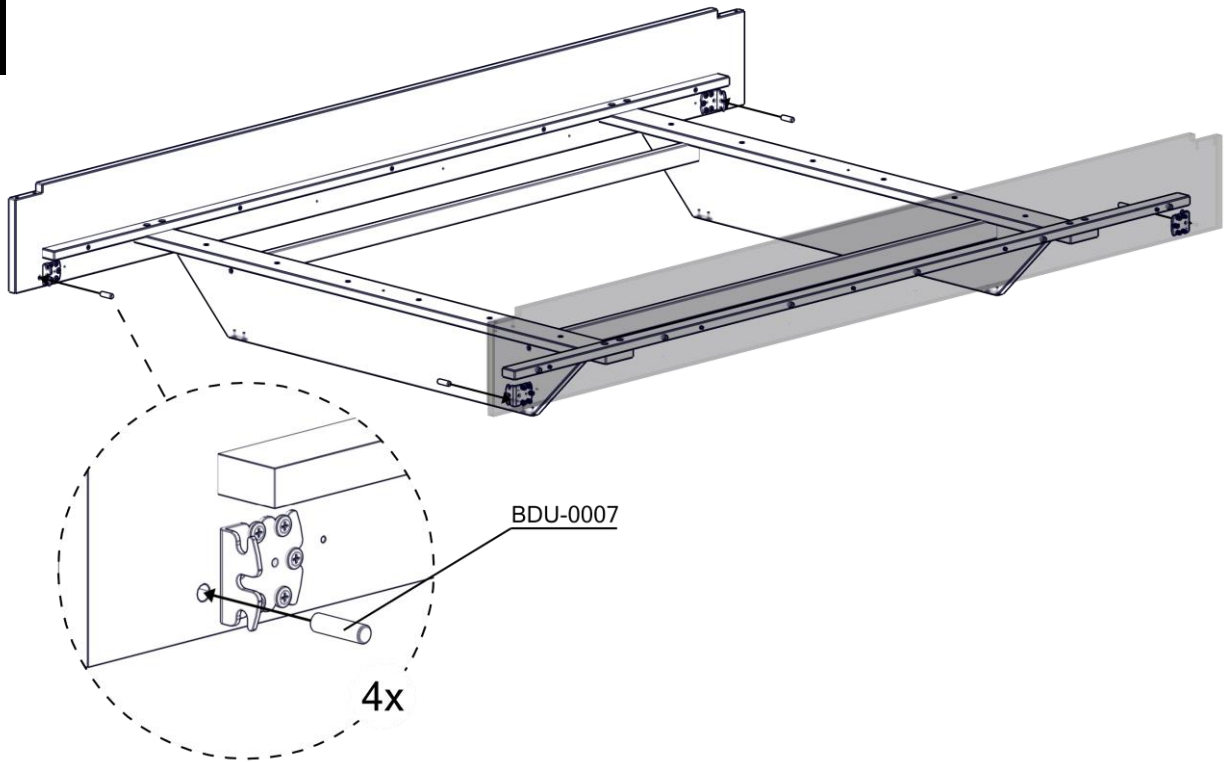
4



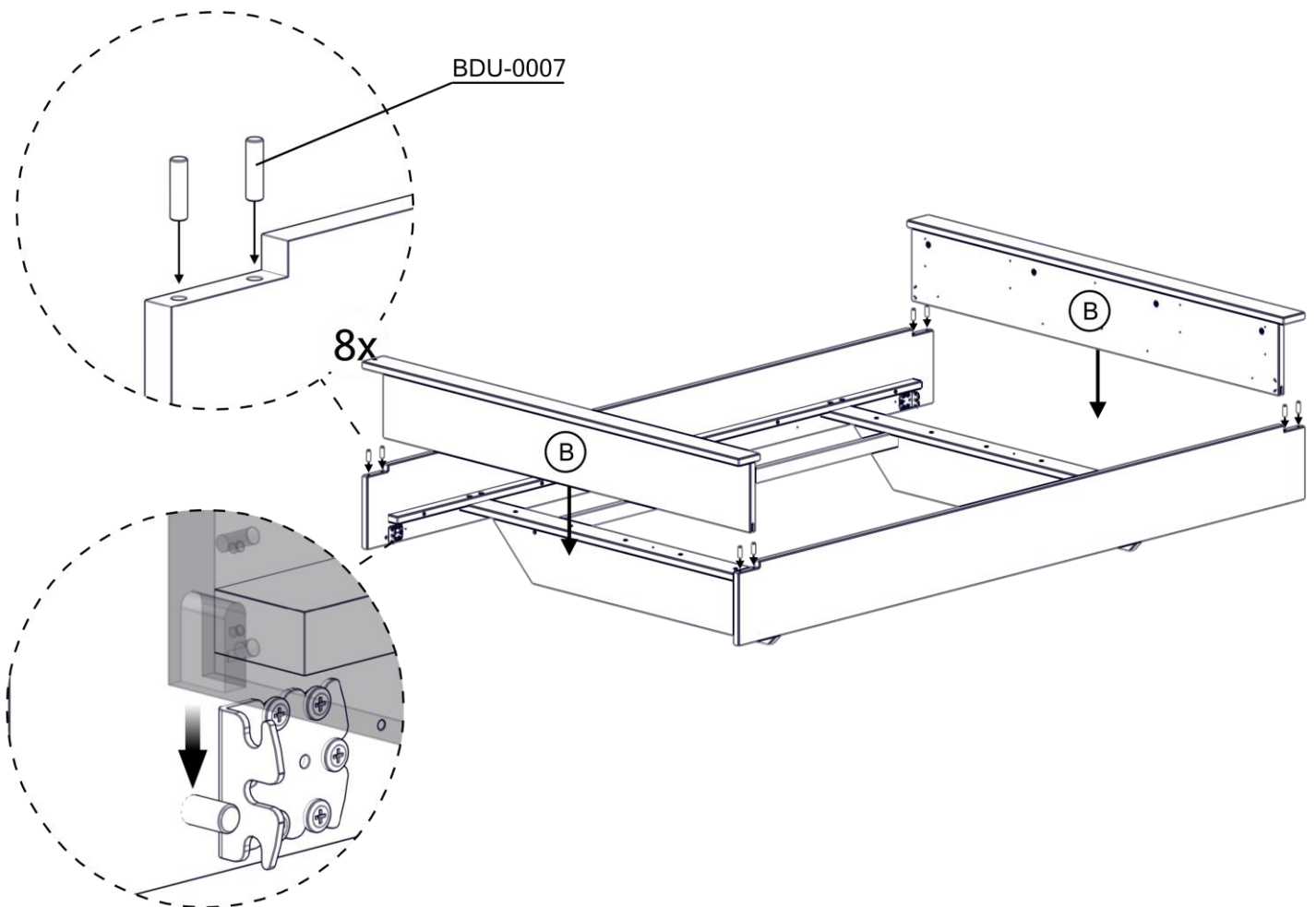


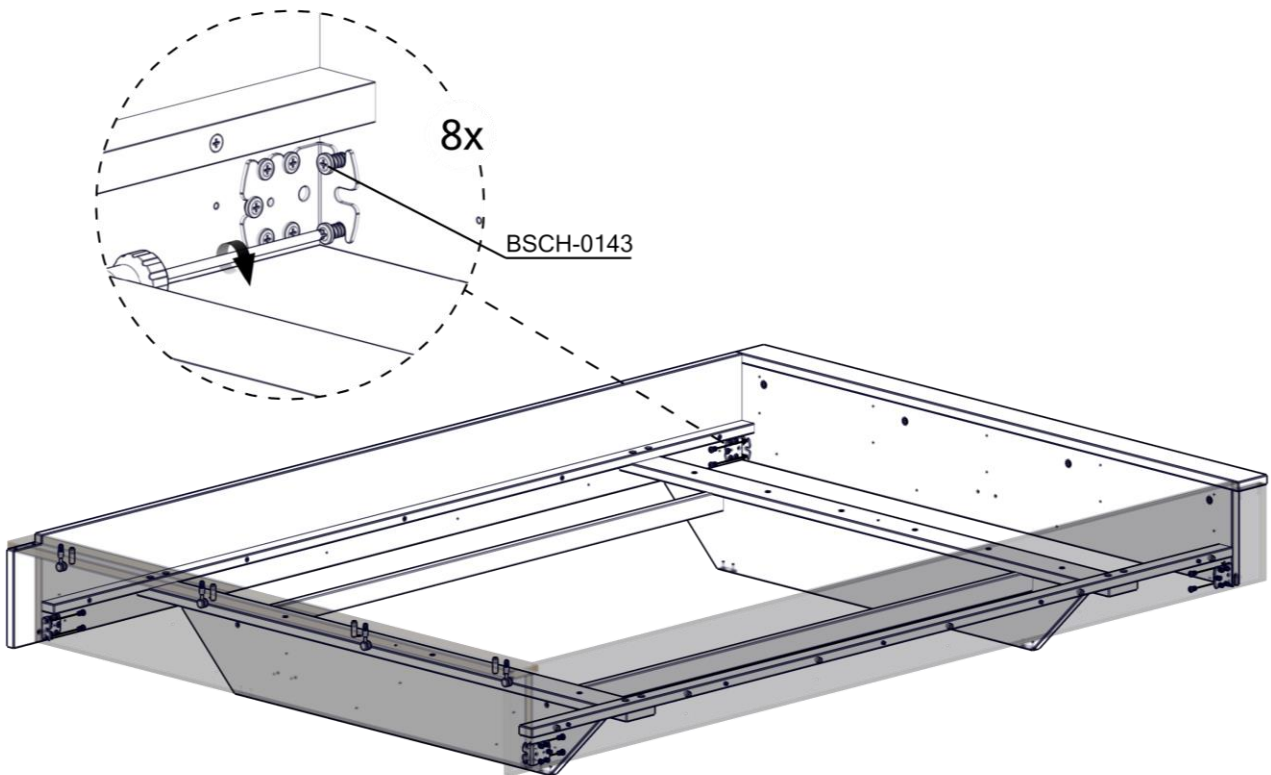
Flai-Bett

5

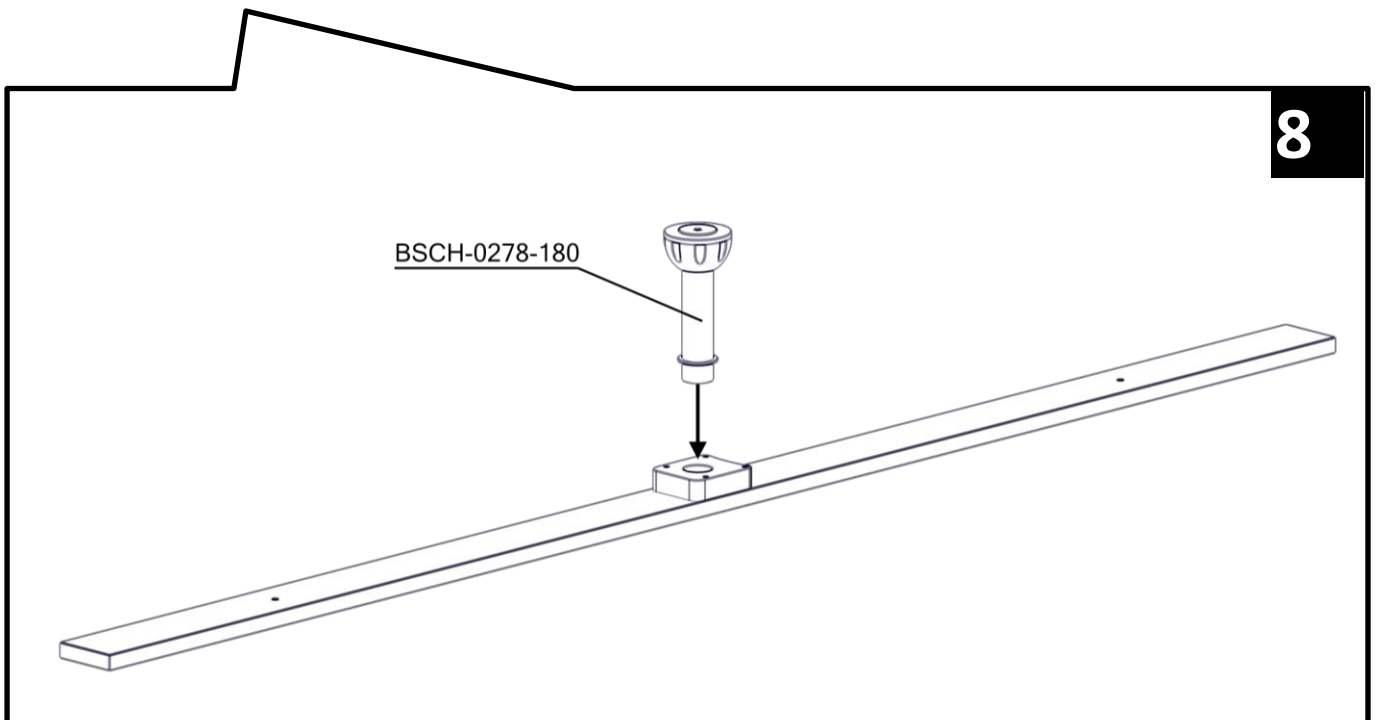


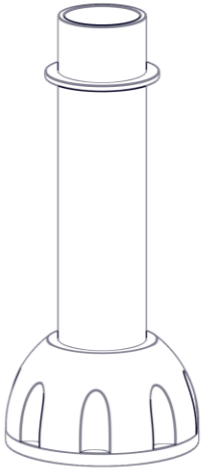
6



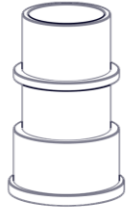


FLA10-140, FLA10-160, FLA10-180, FLA10-200,





BSCH-0278-180



BSCH-0278-050

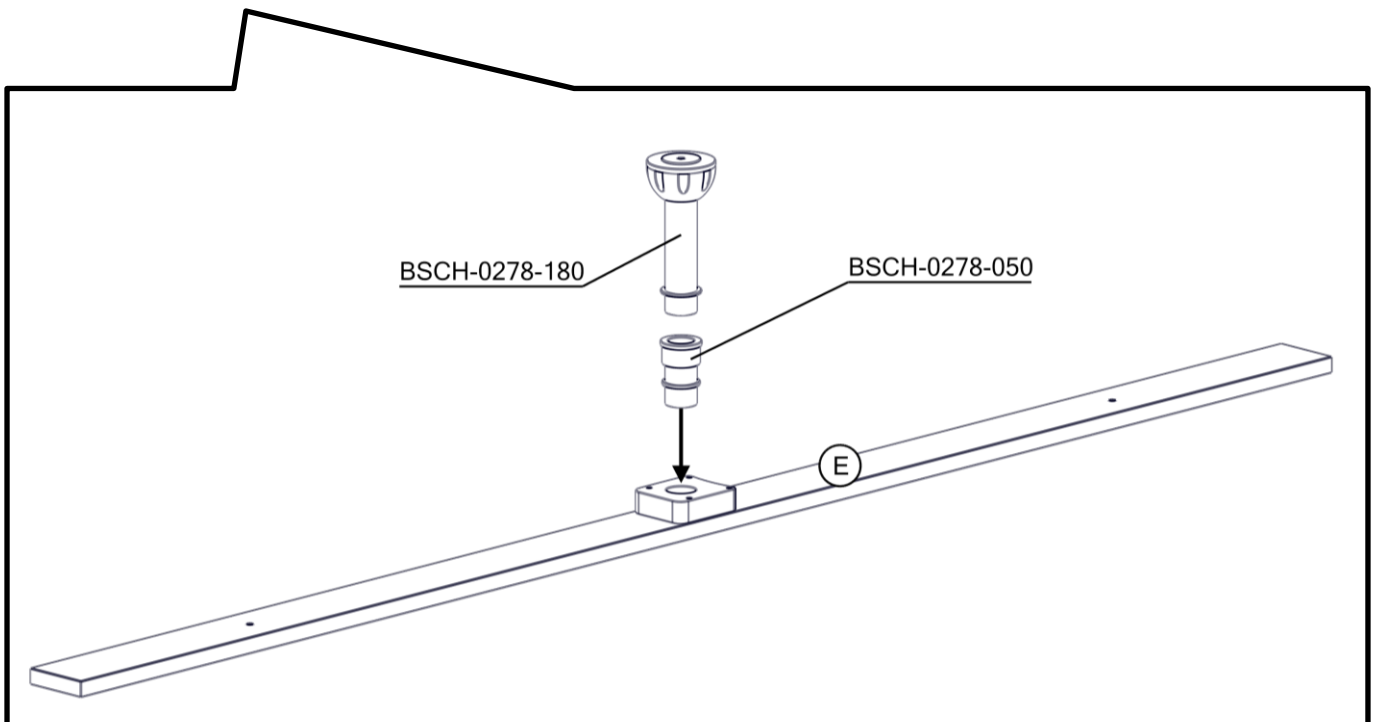


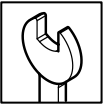
ZWZ-0002



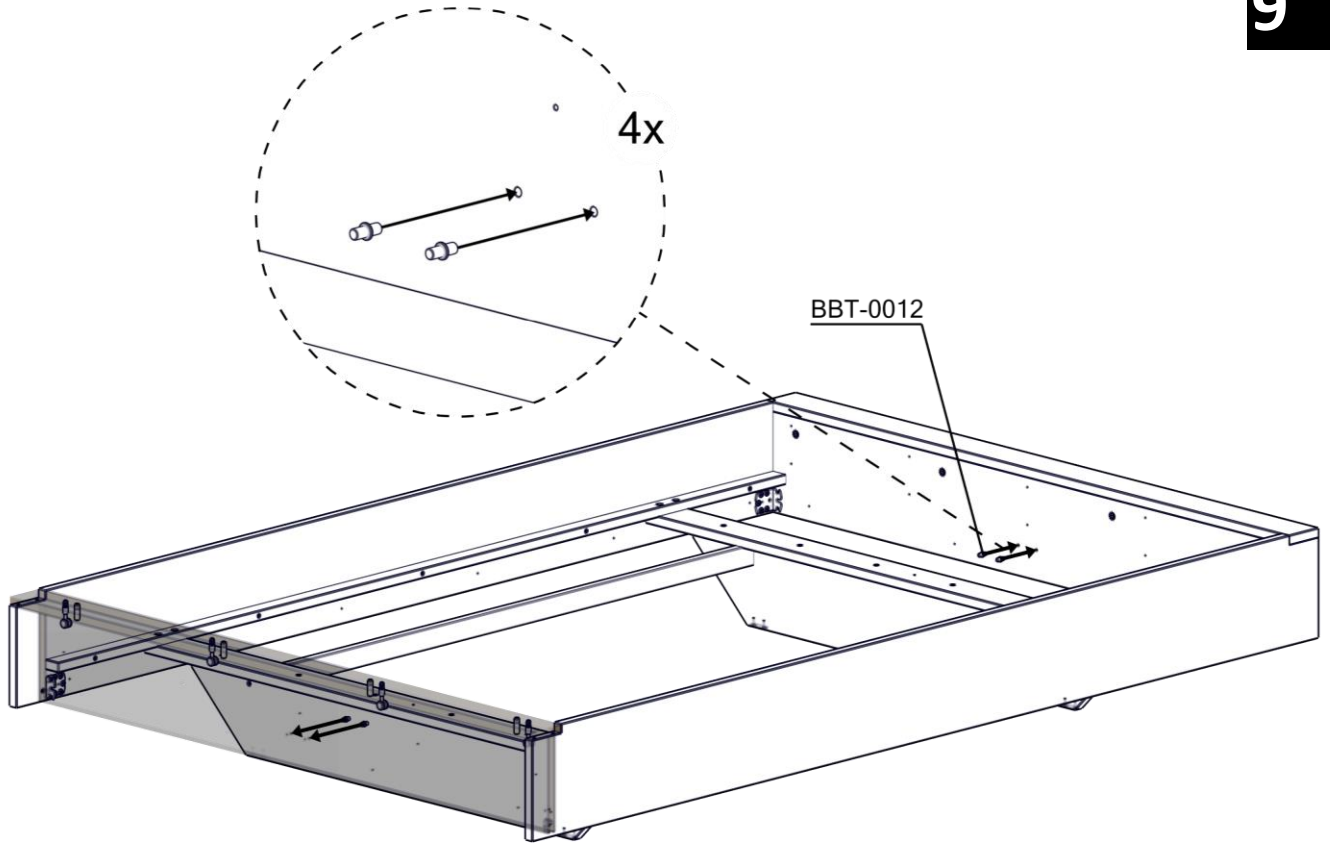
ZWZ-0007

FLA11-140, FLA11-160, FLA11-180, FLA11-200

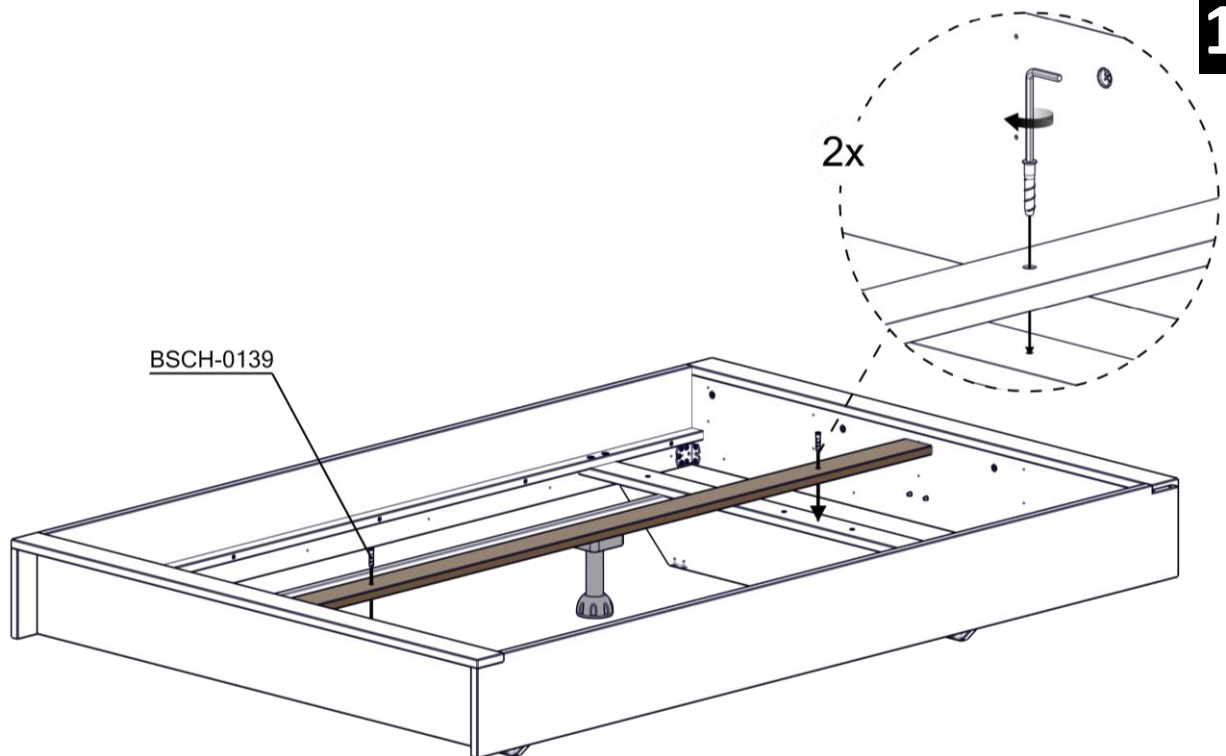




9

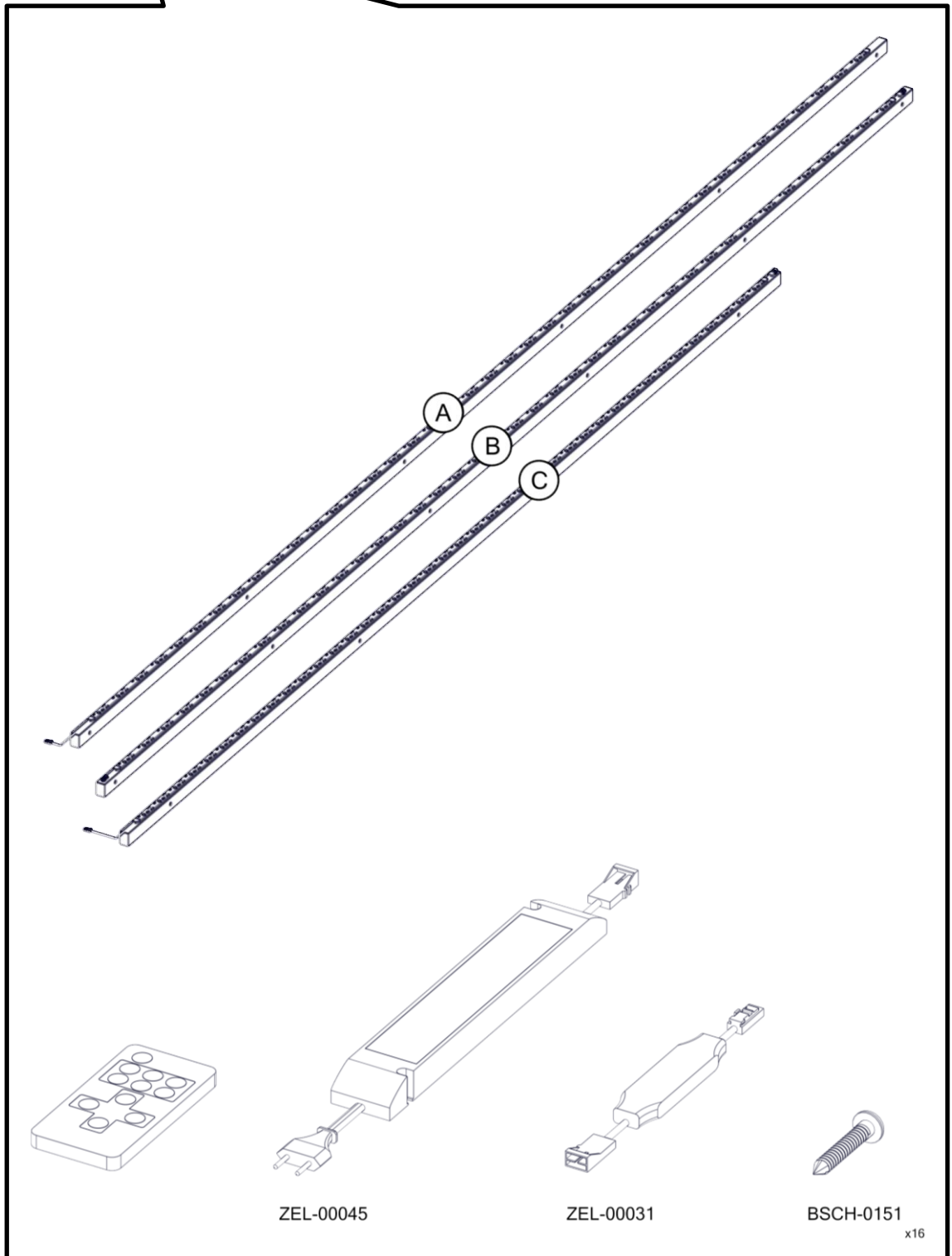


10



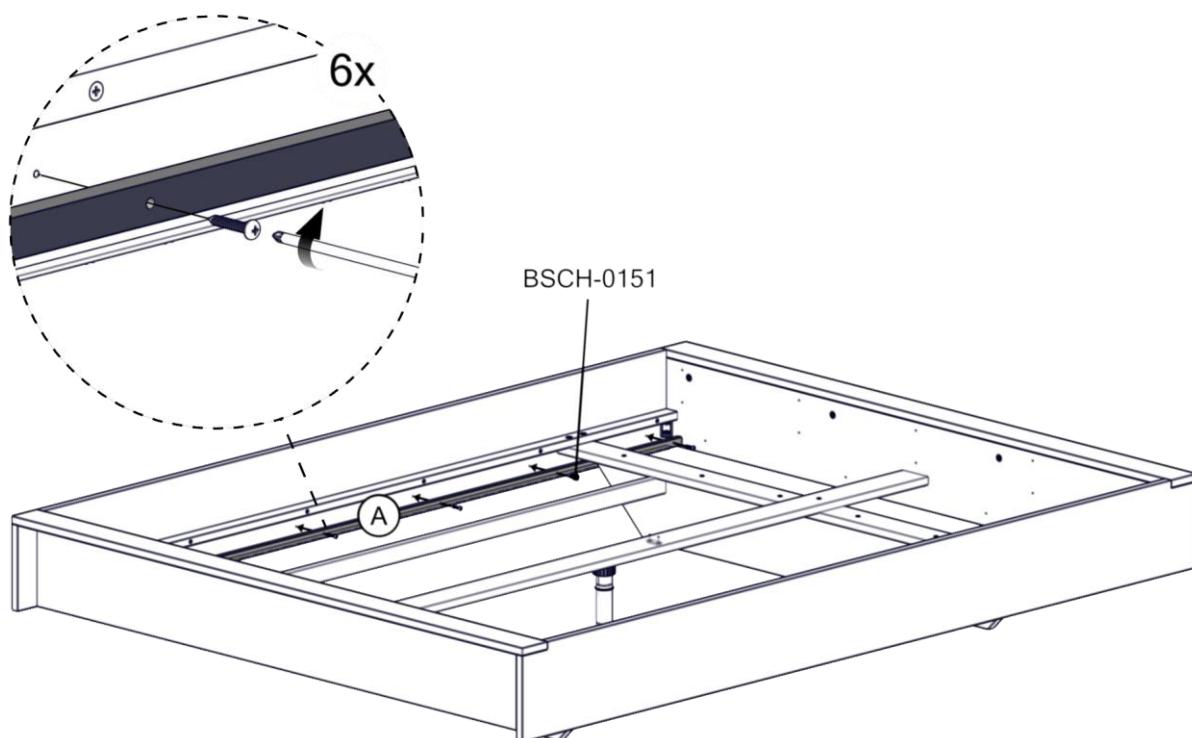


- + **FLA30-090,**
- + **FLA30-140,**
- + **FLA30-160,**
- + **FLA30-180**

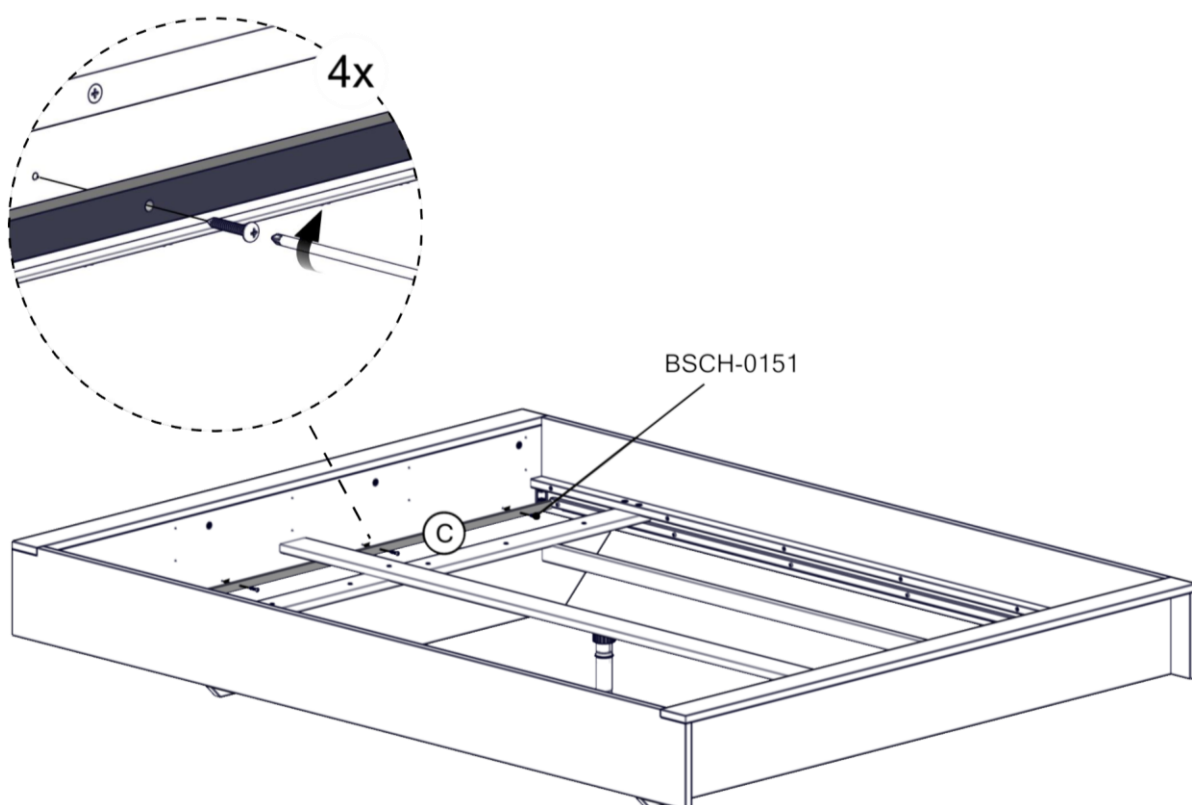




1



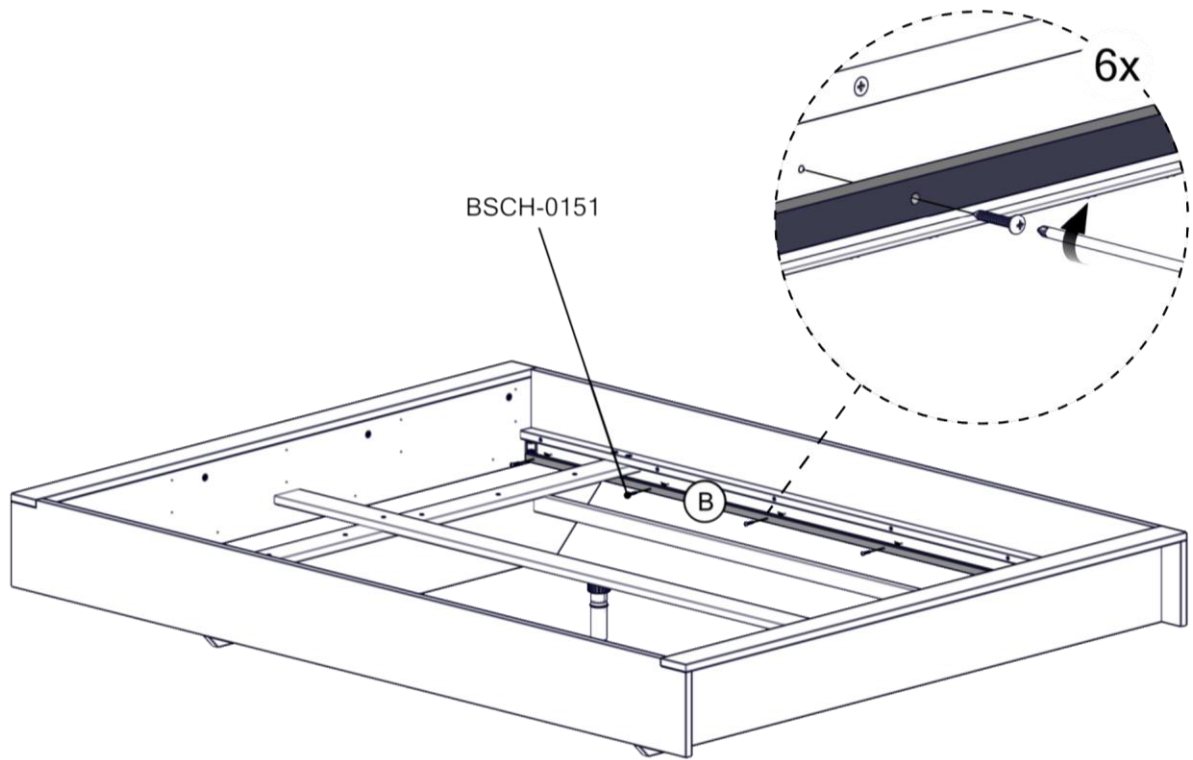
2



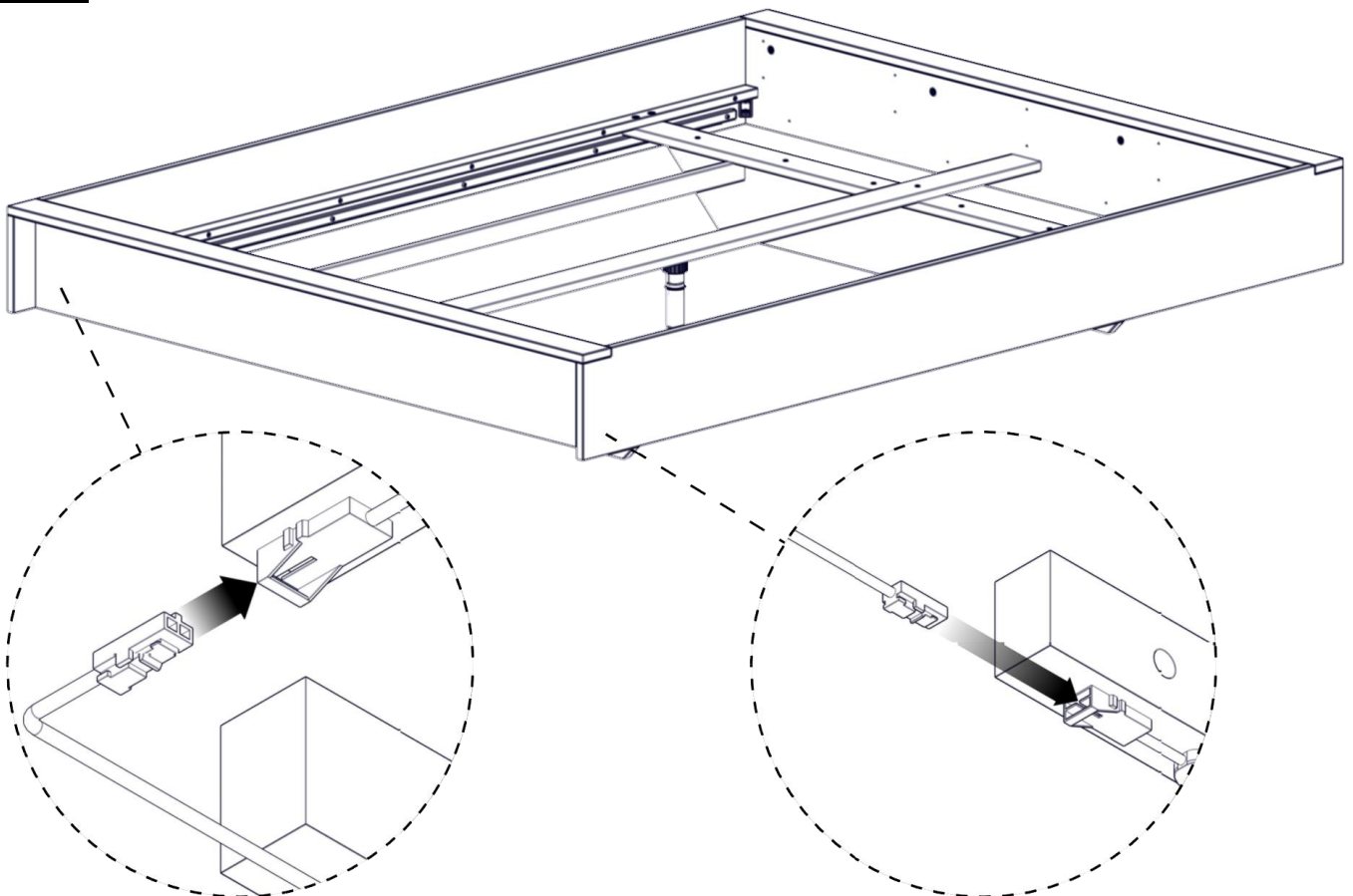


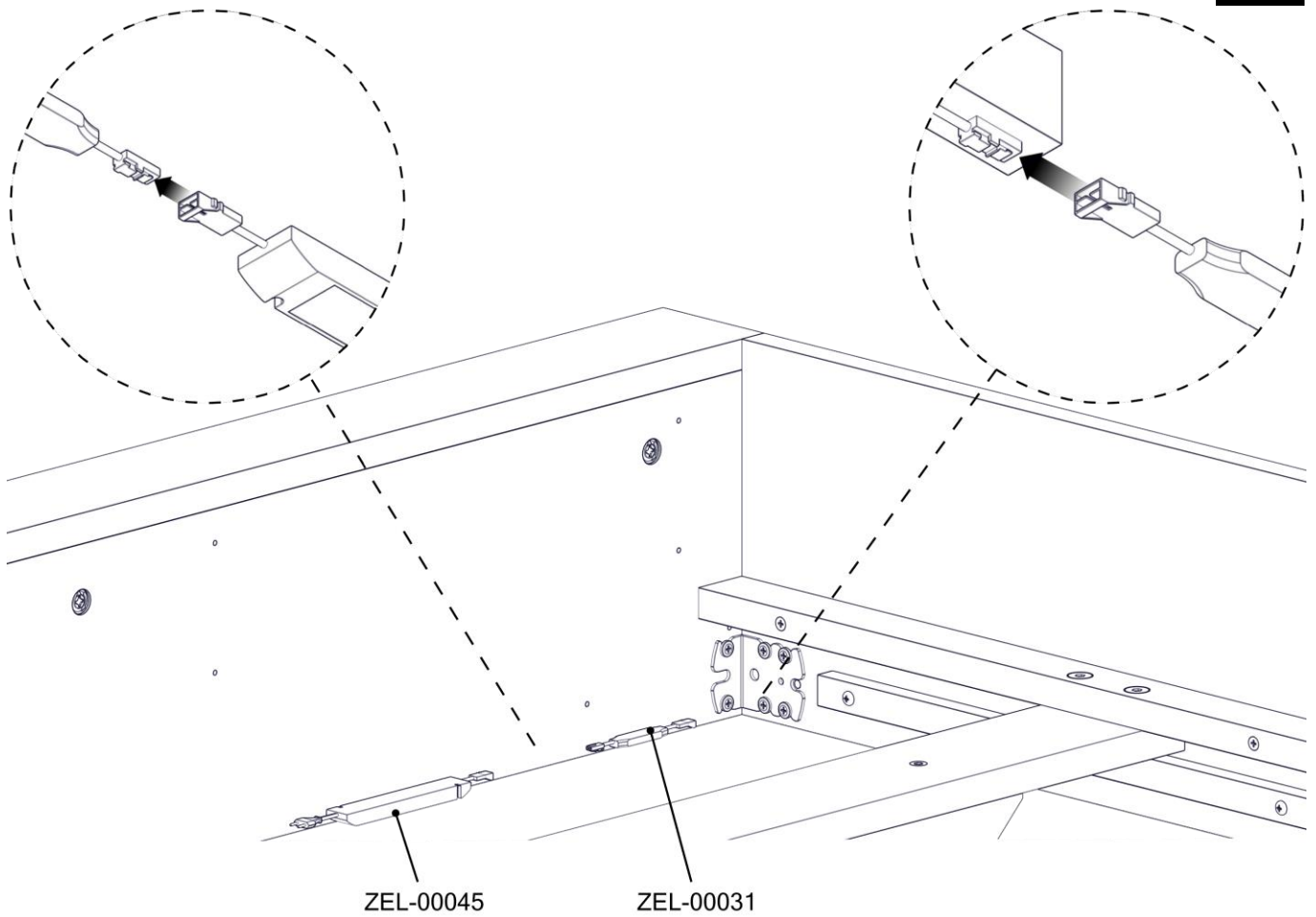
Flai-Bett

3



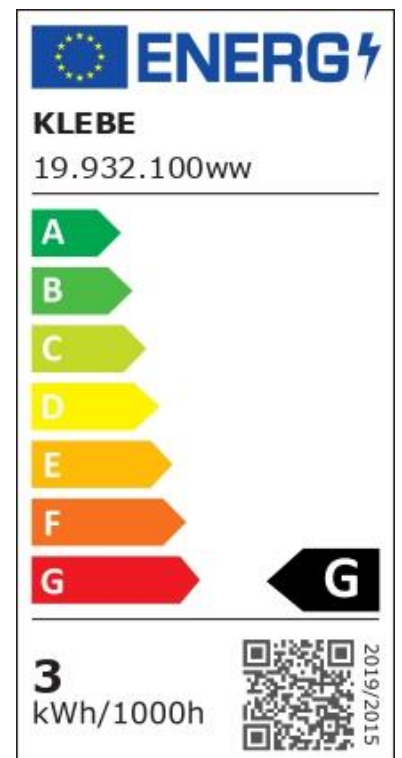
4

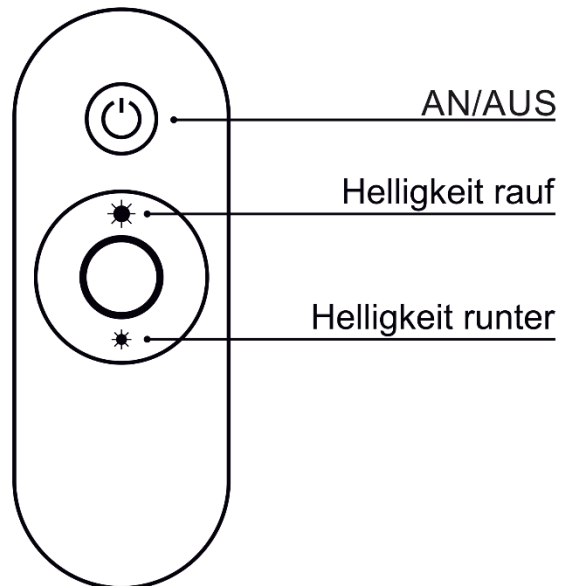




Dieses Produkt enthält eine Lichtquelle der Energieeffizienzklasse G. Das Leuchtmittel kann durch den Endverbraucher oder eine qualifizierte Person ohne dauerhafte Schäden am Produkt ausgetauscht werden.

This product contains a light source of energy efficiency class G. The light source can be replaced by the end user or a qualified person without permanent damage to the product.

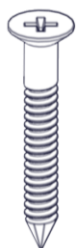
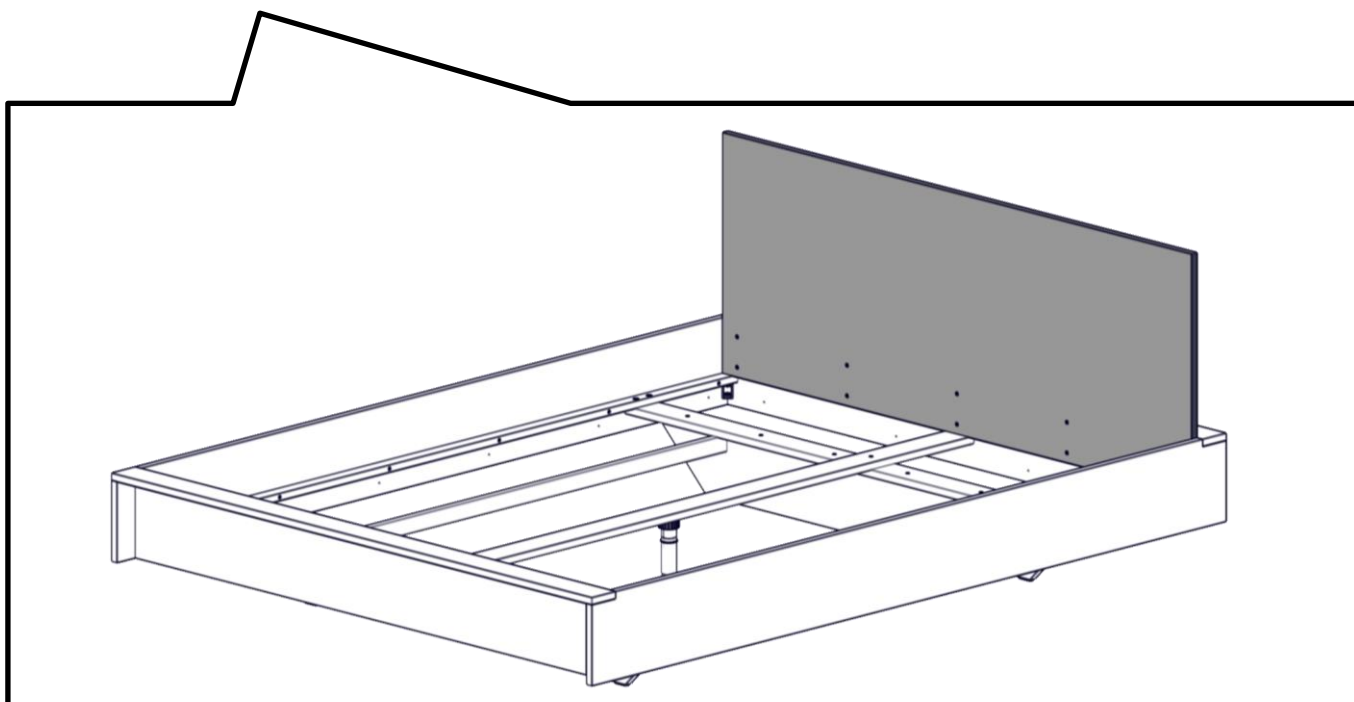




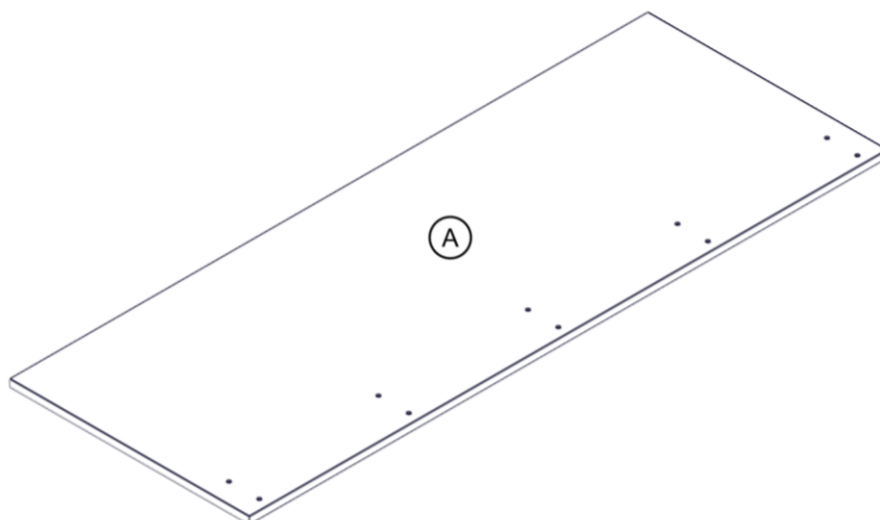
- AN/AUS:** Schaltet die Beleuchtung mit der zuletzt eingestellten Helligkeit AN bzw. AUS.
- Helligkeit rauf:** Steigert die Helligkeit stufenweise durch einen kurzen Tastendruck, oder fortlaufend bei gedrückter Taste, bis zur maximalen Helligkeit.
- Helligkeit runter:** Reduziert die Helligkeit stufenweise durch einen kurzen Tastendruck, oder fortlaufend bei gedrückter Taste, bis zur minimalen Helligkeit.



+ FLA30



BSCH-0145
x10





Flai-Bett

1

